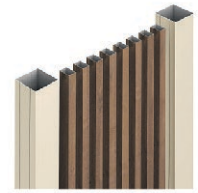
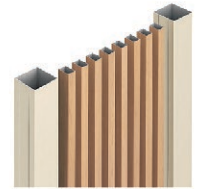


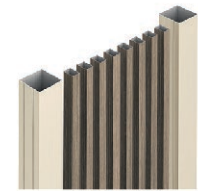
ATLADE Port Heavy Duty Style



トラッドバイン TP



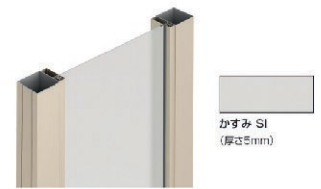
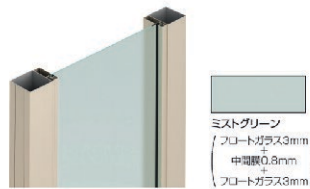
オレンジチェリー JC



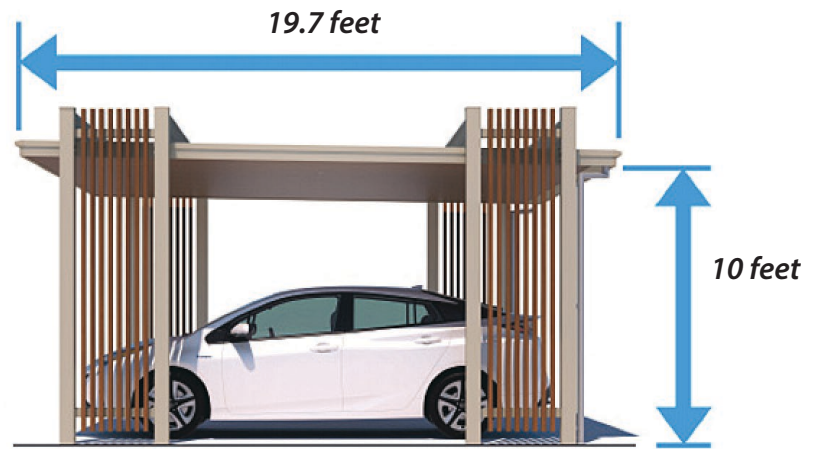
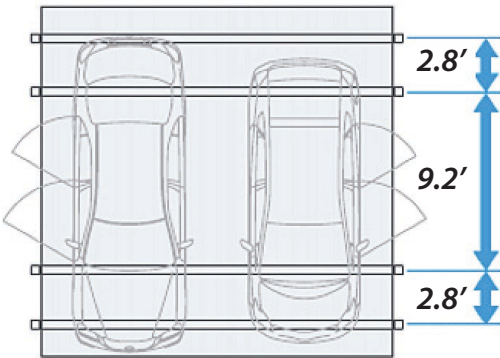
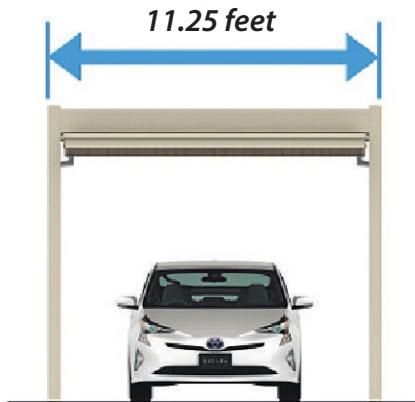
ビターグリーン HG

Metal Colors & Laminates

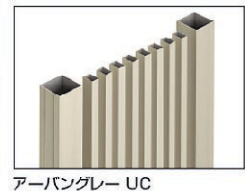
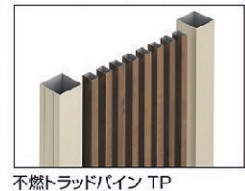
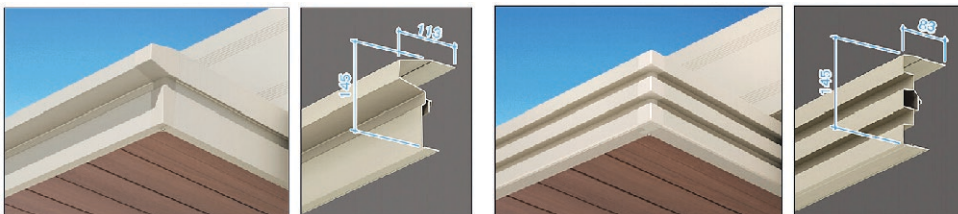
サンシルバー (SLC)	アーバングレー (UC)	ダークブロンズ (BD)	ホワイト (WH)	天井材
トラッドバイン (TP)	オレンジチェリー (JC)	ビターグリーン (HG)	ミストグリーン	かすみ (SI)



ATLADE Port - Sizes & Options



ATLADE Port - Edge & Laminate Options

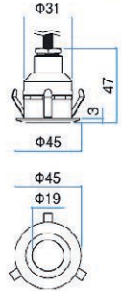


ATLADE Port Lighting Options



アーバングレー

単位: mm



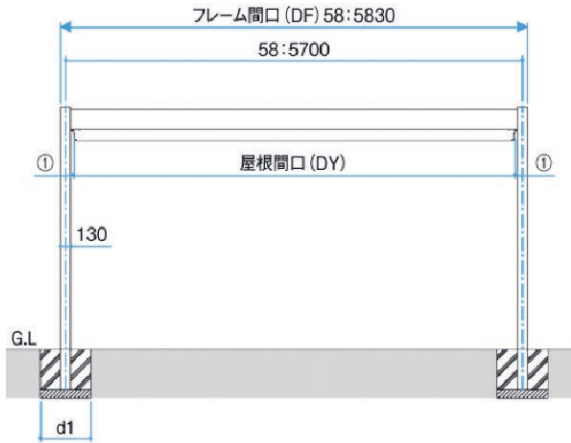
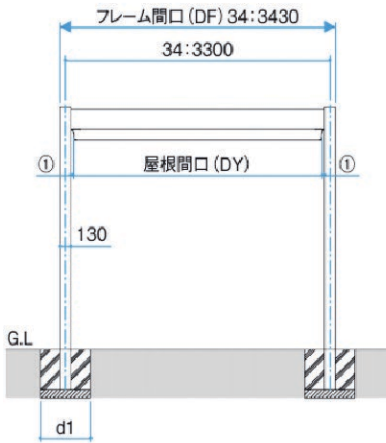
Night look - Lighting



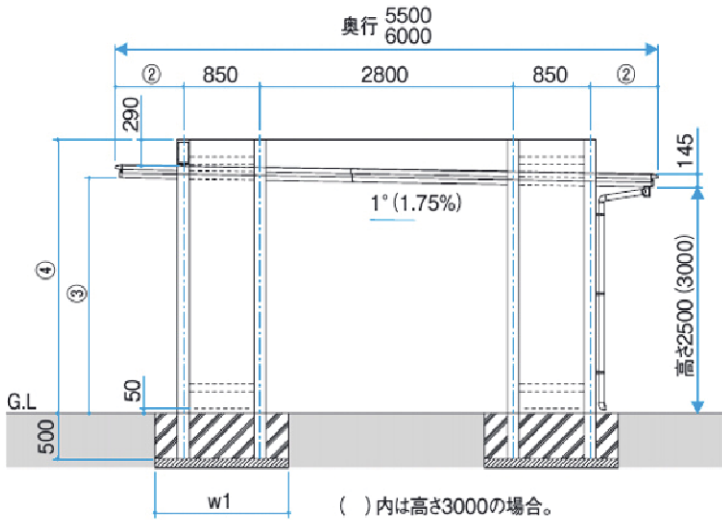
35Wタイプ



75Wタイプ



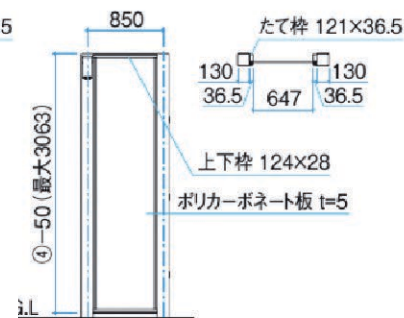
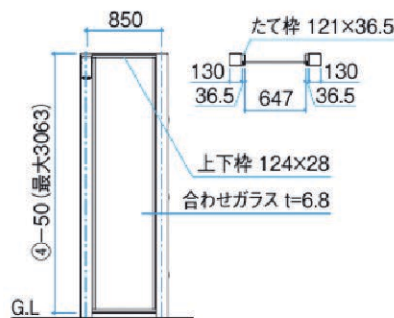
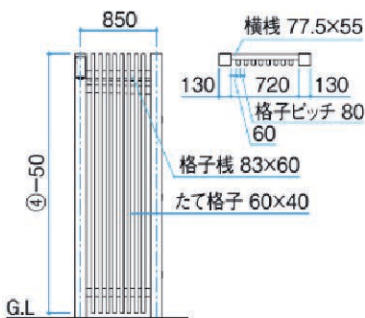
屋根枠材		DY	①
Pタイプ	間口34	3106	32
	間口58	5506	
Eタイプ	間口34	3126	22
	間口58	5526	



奥行	②	③	④
5500	500	2596 (3096)	3022 (3522)
6000	750	2605 (3105)	3027 (3527)

d1	w1	d2	w2
700 (800)	1550	400	1250

()内は高さ3000の場合。



Measurements in Millimeters