

# Japanese Aluminum Port

## ELN (VD/VDS)

Max Span 6000mm (19.7')



### Metal Colors



サンシルバー SLC



アーバングレー UC



ダークブロンズ BD



ブラック KC



ブロンズ BR



Brown Panel



Blue Panel



Frosted Panel



AO Heat-cut



Frosted Heat-cut

	Brown Panel	Blue Panel	Frosted Panel	AO Heat-Cut	Frosted HC
<b>Heat-cut Ratio</b>	45%	40%	16%	83%	70%
<b>Visible Light</b>	34%	20%	88%	11%	76%
<b>UV-Ray Cut</b>	100%	100%	100%	100%	100%



5127 (H1850)



from Above

Call TODAY: 808-955-8211 • [www.kunkelworks.com](http://www.kunkelworks.com)



5127+5127 (H2300) with connecting cross-beam



5127x2 (H1850)



5127+1427 (1850mm)

# ELN Extra Wind Protection

# kunkel Works

Honolulu • HAWAII

808-955-8211

kunkelWorks.com



**Hurricane Anchors rest on the Posts until needed**



**They easily snap into place**



ズが2本柱となり、ドアの開閉に邪魔になら  
降りしやすくなっています。



雨樋内部に詰まったゴミを取り除  
けます。



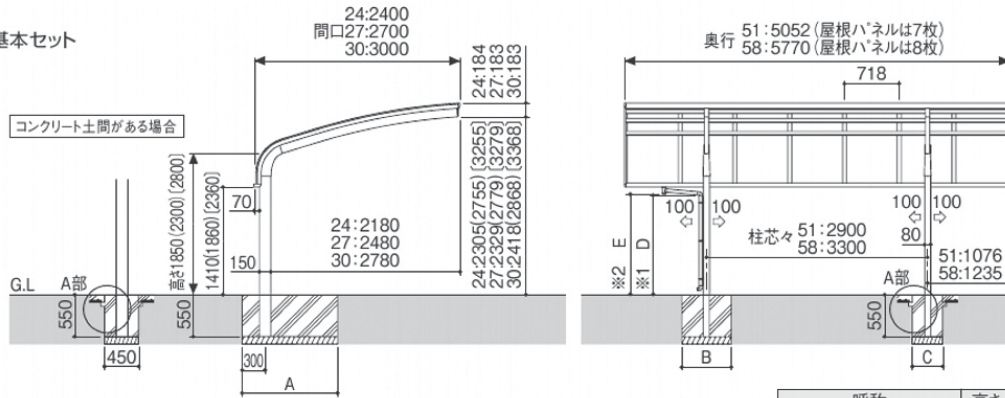
水勾配・段差敷地にも規格品にて対応。

水勾配や段差敷地に、より幅広く対応する  
ためにH28サイズの柱を設定。H28  
サイズの場合もH19・H23の柱と同じ  
本数での施工が可能です。



**Call TODAY: 808-955-8211 • [www.kunkelworks.com](http://www.kunkelworks.com)**

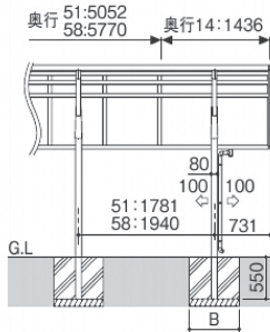
■基本セット



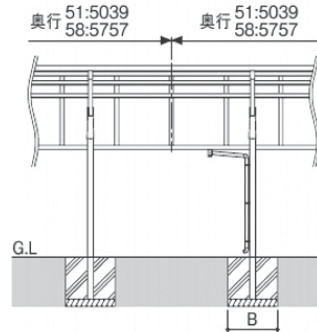
( )内は高さ2300、[ ]内は高さ2800の場合。  
 ※1.回転エルボ下端からG.L.までの高さ。  
 ※2.ドレインエルボ下面からG.L.までの高さ。

呼称	高さ	A	B	C
5124・5824・5127	H19	1250	850	650
5124・5824・5127	H23	1250	850	650
5124・5824・5127	H28	1350	850	650
5827・5130・5830	H19	1500	900	850
5827・5130・5830	H23	1500	900	850
5827・5130・5830	H28	1600	900	850

奥行	高さ	D	E
W51	H19	1303	1316
	H23	1753	1766
	H28	2253	2266
W58	H19	1289	1316
	H23	1739	1766
	H28	2239	2266



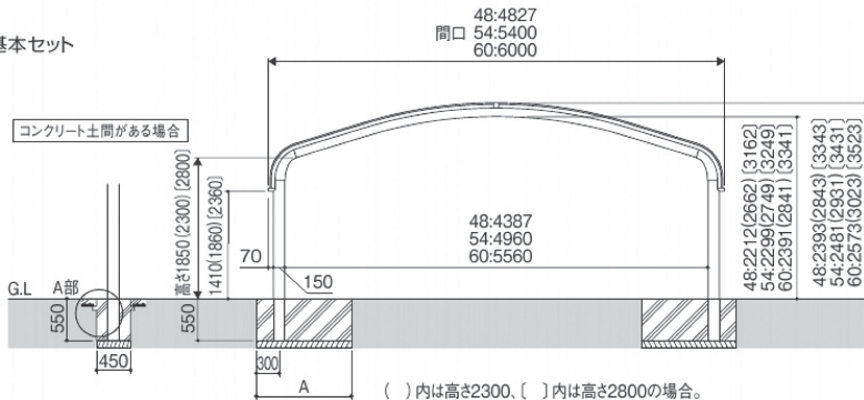
呼称	B
5124・5824・5127	850
5827・5130・5830	900



呼称	B
5124・5824・5127	850
5827・5130・5830	900

納まり図 単位:mm

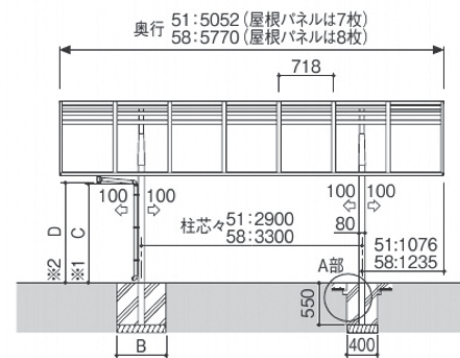
■基本セット



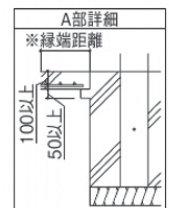
( )内は高さ2300、[ ]内は高さ2800の場合。

呼称	A	B
5148・5848・5154・5160	800	800
5854・5860	950	800

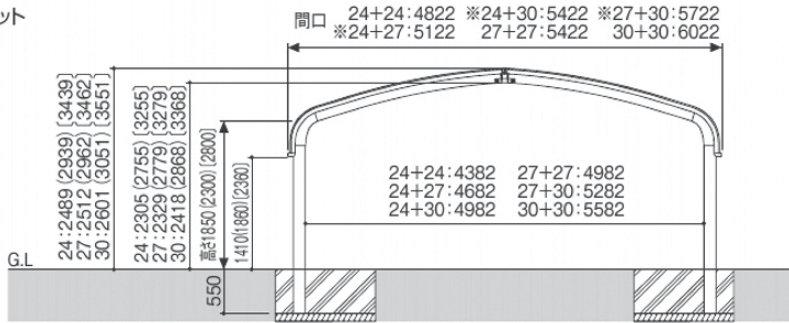
奥行	高さ	C	D
W51	H19	1303	1316
	H23	1753	1766
	H28	2253	2266
W58	H19	1289	1316
	H23	1739	1766
	H28	2239	2266



※1.回転エルボ下端からG.L.までの高さ。  
 ※2.ドレインエルボ下面からG.L.までの高さ。



### ■合掌セット

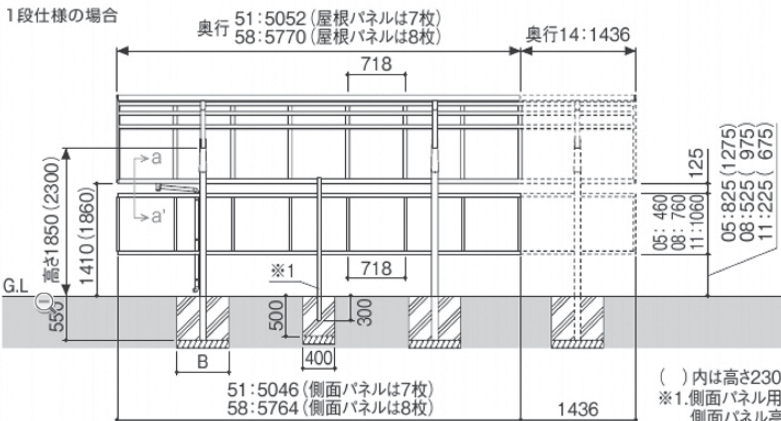


( )内は高さ2300、[ ]内は高さ2800の場合。  
 ※24+27の場合、間口27の柱を24mm深く埋め込んでください。  
 ※24+30の場合、間口30の柱を112mm深く埋め込んでください。  
 ※27+30の場合、間口30の柱を89mm深く埋め込んでください。

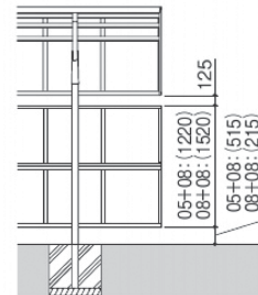
呼称	高さ	A
5124・5824・5127	H19	1250
5124・5824・5127	H23	1250
5124・5824・5127	H28	1350
5827・5130・5830	H19	1500
5827・5130・5830	H23	1500
5827・5130・5830	H28	1600

### ■側面パネル付き

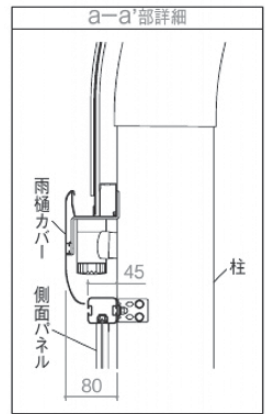
1段仕様の場合



2段仕様の場合(高さ2300のみ)



( )内は高さ2300の場合。  
 ※1.側面パネル用柱(50×70)になります。側面パネル高さ05の場合、柱は不要です。  
 側面パネル高さがH:05および合掌セット以外はサポートセットが必要です。



呼称	B
5124・5824・5127	850
5827・5130・5830	900