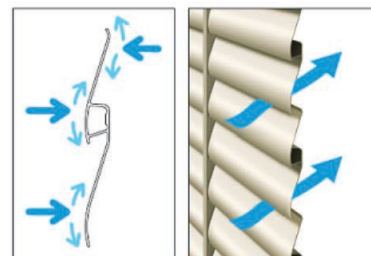


FV Tall Fence

kunkel
Works

フェンス高さは2サイズを用意し、
最大1600mmまで対応します。



色	サンシルバー (SLC)	アーバングレー (UC)	ダークブロンズ (BD)	ブラック (KC)	ホワイト (白)	ブロンズ (BR)
---	--------------	--------------	--------------	-----------	----------	-----------



サンシルバー/2016



アーバングレー/2016



ダークブロンズ/2016



ブラック/2016



ホワイト/2016



ブロンズ/2016



ブラック/2016



サンシルバー/2016



アーバングレー/2016



ダークブロンズ/2016



ホワイト/2016



ブロンズ/2016

色	サンシルバー (SLC)	アーバングレー (UC)	ダークブロンズ (BD)	ブラック (KC)	ホワイト (白)	ブロンズ (BR)
---	--------------	--------------	--------------	-----------	----------	-----------



2016



サンシルバー/2016



ホワイト/2016



ブラック/2016



ダークブロンズ/2016



ブロンズ/2016

● 端部カバー



フェンスを切り縮める場合、切断部分を保護する、端部カバーを用意しています。

注 ●コーナー部の両側には必ず支柱を設置してください。

● コーナー材



コーナー材には羽根格子タイプを用意しています。

● 下棧すき間カバー



取り付け後

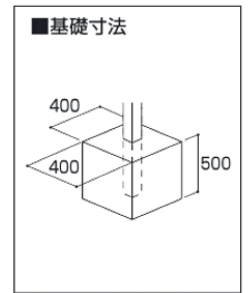
フェンス下部のすき間からの視線を遮り、ペットのくぐり抜けも抑制します (P.585参照)。

※写真は6H型

オプション

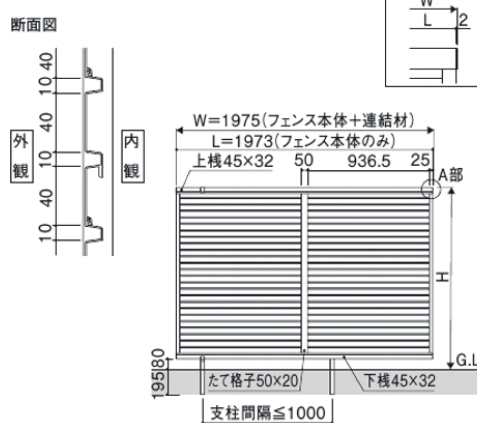


コーナー部取り付け後



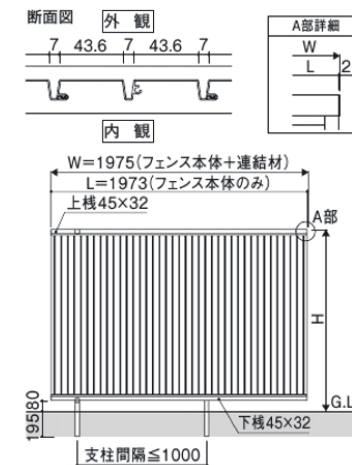
納まり図 単位: mm (2014の場合)

6H型

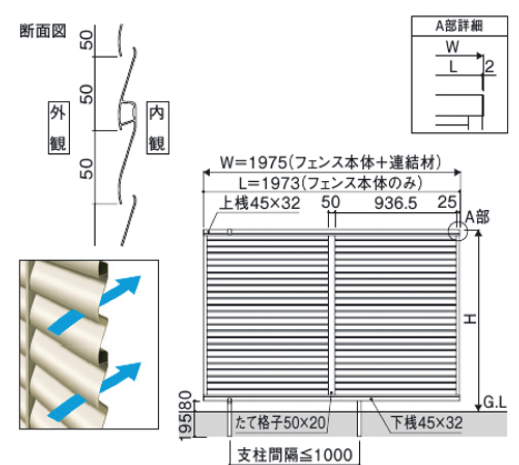


※フリー支柱外径30×45

7H型



9H型



サイズ特注 6H型・9H型: 400 ≤ H ≤ 1600 (100ピッチのみ) / 7H型: 400 ≤ H ≤ 1600