

G1-SS Japanese Extruded Aluminum Port

GSS ports can handle loads like snow and **Solar-panels!**



Max. Projection 26' Feet • Max. Length 19.7' (Single) 39' (Tandem)

Direct from JAPAN

SIZE

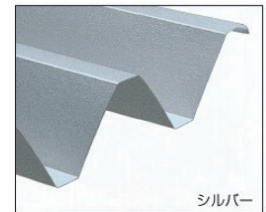
車と並んで自転車やバイクの駐車ができる、便利なサイズ設定です。

収納台数が1台分のコンパクトな設置場所でもゆとりあるカースペースを確保。自転車やバイク置き場などに活用できる便利なサイズです。奥行延長や2台～3台にも対応できる奥行連結・間口連結も可能です。



ROOF MATERIAL

屋根材(スチール折板)は、耐食性に優れたガルバリウム鋼板を採用しています。



FRAME

屋根材をしっかり固定します。

タイトフレームは強風時の屋根の吹き上げ防止を補い、強度を高めます。



The G1ss Port has **Steel Panels**



Call TODAY: 808-955-8211 • www.kunkelworks.com

G1-SS Japanese Extruded Aluminum Port

kunkel Works

Phone: 808-955-8211
info@kunkelworks.com
www.kunkelworks.com

Direct from JAPAN



Metal Color Options:



Silver

Pewter



Deep Brown

Black

TPL	TPU	CML	CMU
木調部:トランドバイン TP 形材部:サンシルバー SLC	木調部:トランドバイン TP 形材部:アーバングレー UC	木調部:チョコメイプル CM 形材部:サンシルバー SLC	木調部:チョコメイプル CM 形材部:アーバングレー UC
		Wood-look Laminates are available in different color-combinations	



G-1ss POINT 地域に合わせて選べる2タイプの耐積雪量。

耐積雪量
地域の積雪量に合わせた強度設計で、2タイプの中から選べます。
※詳細についてはP.799をご参照ください。

積雪や強風に耐える6種類の梁。

両側支持タイプの安定構造。優れた強度と優しさを兼ね備えた柱。

角柱と丸柱の2種類を用意しています。

- 強度区分やサイズに合わせて使用する柱が異なります。

特大梁用	小梁・大梁用	全梁共通

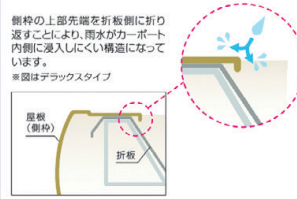


G-1ss POINT スタイルで選べる2種類の屋根デザイン。

DESIGN

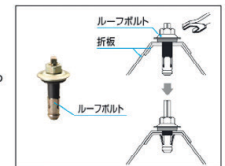
スタンダードタイプ	※ デラックスタイプ
スリムでスタイリッシュな屋根材で軽やかな印象をカーポート全体に与えるスタンダードタイプは幅広い地域でマッチするデザインです。	ボリューム感のあるアル形状の美しい屋根材です。 ※デラックスタイプは「G-1」の耐積雪量20cm・50cm仕様のネーミングを変更したものです。

G-1ss POINT 雨水が浸入しにくい構造。



施工性 ルーフボルトで雨水の浸入を抑えます。

ボルトを締めると下部が開き、折板を上下から締め付けます。



特殊ボルト・ナットで施工性が向上します。

折板取り付け用の特殊ナットと柱・梁連結用の特殊ボルトで、施工時の部品紛失防止と施工作業の軽減を図りました。柱・梁連結用ボルトはステンレスを使用していますので錆びにくく耐久性に優れています。



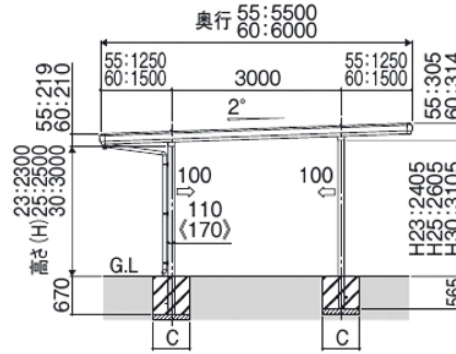
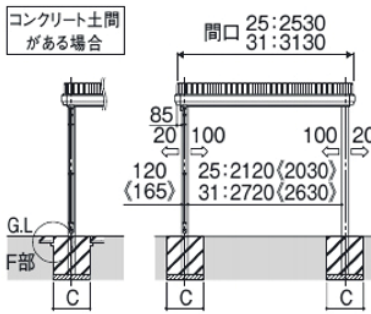
Call TODAY: 808-955-8211 • www.kunkelworks.com

G1-SS Japanese Extruded Aluminum Port



Measurements in Millimeters

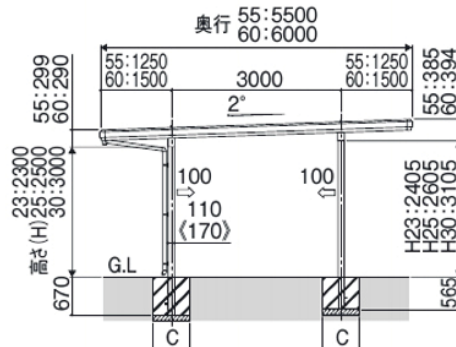
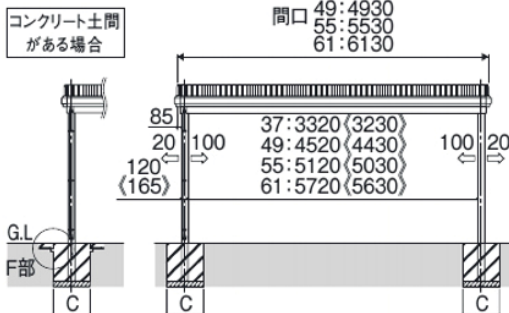
【間口25・31サイズ：小梁仕様】



✳

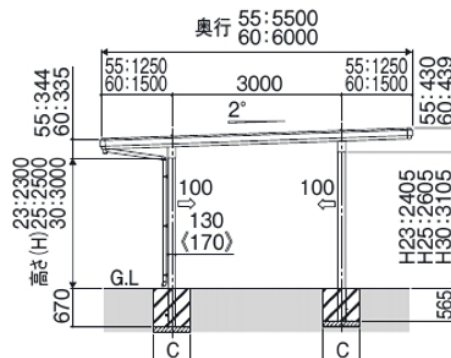
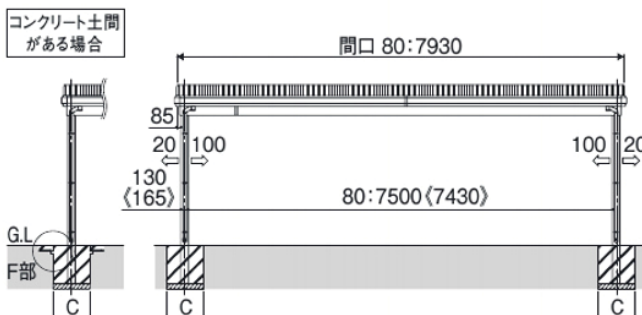
サイズ	C	
	独立基礎の場合 角柱・丸柱	コンクリート土間がある場合 角柱 丸柱
5537	600	360 510
6037	650	
5549	630	
6049	670	
5555	640	
6055	690	
5561	650	
6061	700	
線端距離	-	200

【間口37～61サイズ：大梁仕様】



サイズ	C	
	独立基礎の場合 角柱・丸柱	コンクリート土間がある場合 角柱 丸柱
5525	570	360 510
6025	620	
5531	580	
6031	630	
線端距離	-	

【間口80サイズ：特大梁仕様】



✳

サイズ	C		
	独立基礎の場合 角柱・丸柱	コンクリート土間がある場合 角柱 丸柱	
5537	600	360 510	
6037	650		
5549	630		
6049	670		
5555	640		
6055	690		
5561	650		
6061	700		
線端距離	-		200