

Product - HLM-Wood-look

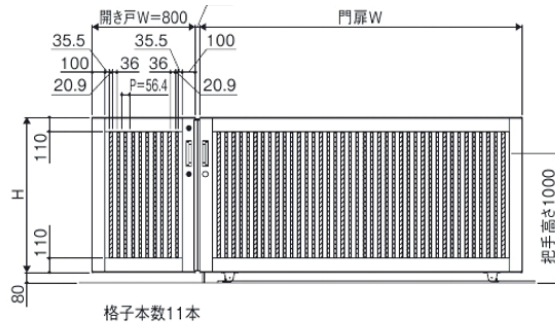
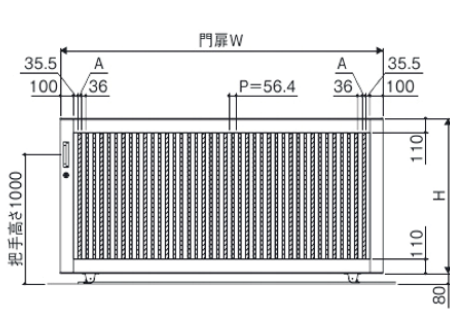
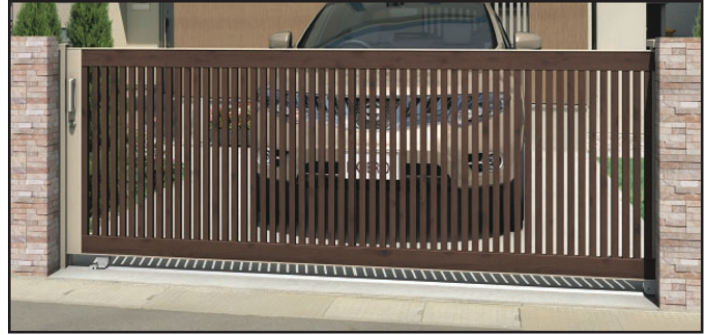


Sliding Driveway Gates w/ Wood-look

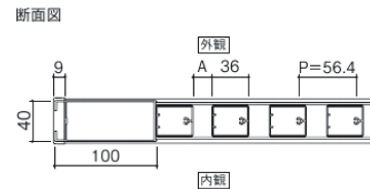
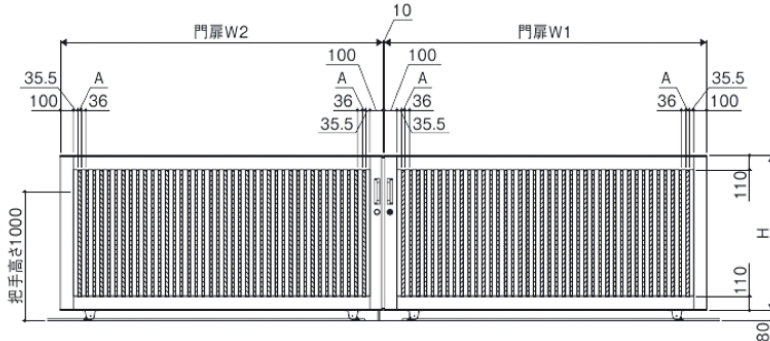
Height: 1200,1400,1600mm
 Panels: 2500, 3000,3500mm

Phone: 808-955-8211
 info@kunkelworks.com
 kunkelWorks.com

色	3型	サンシルバー (SLC)	アーバングレー (UC)	ダークブロンズ (BD)	材質	アルミ形材
M3型	TPL	トラッドバイン (TP) 木調部 サンシルバー (SLC) 形材部	TPU	トラッドバイン (TP) 木調部 アーバングレー (UC) 形材部	TPC	トラッドバイン (TP) 木調部 ダークブロンズ (BD) 形材部
	CML	チョコメイプル (CM) 木調部 サンシルバー (SLC) 形材部				



Measurements
in Millimeters



扉W	A	格子本数
2500	24.9	41
3000	21.1	50
3500	17.3	59

Call TODAY: 808-955-8211 • www.kunkelworks.com

Product Info SYO- HLM3 Gate



Sliding Driveway Gates w/ Wood-look

Height: 1200,1400,1600mm

Panels: 2500, 3000,3500mm

Phone: 808-955-8211
 info@kunkelworks.com
 kunkelWorks.com

色	3型	サンシルバー(SLC)	アーバングレー(UC)	ダークブロンズ(BD)	材質	アルミ形材
M3型	TPL	トラッドバイン(TP)	サンシルバー(SLC)	TPU	トラッドバイン(TP)	アーバングレー(UC)
		木調部	形材部		木調部	形材部
				TPC	トラッドバイン(TP)	ダークブロンズ(BD)
					木調部	形材部
				CML	チョコメイプル(CM)	サンシルバー(SLC)
					木調部	形材部



Single, TP and UC



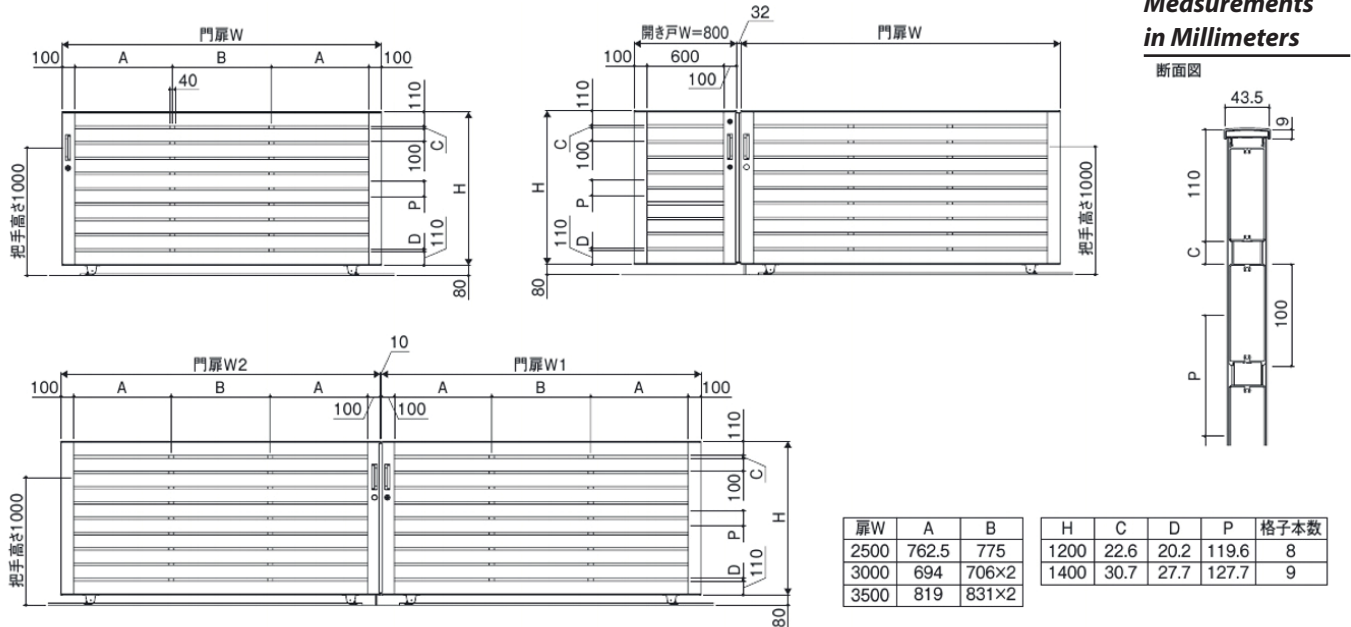
Single, TP and BD



Double, CML and SLC



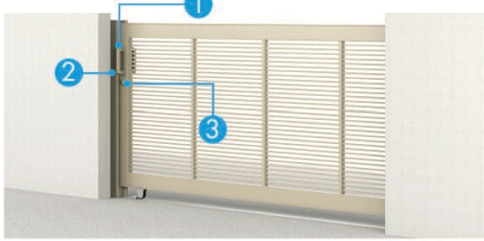
Single plus Pedestrian Gate-combination, TP and SLC



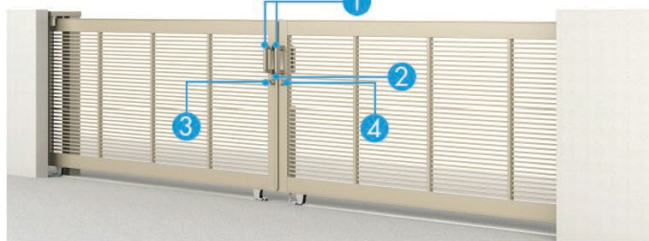
Call TODAY: 808-955-8211 • www.kunkelworks.com

HLM Driveway Gate Details

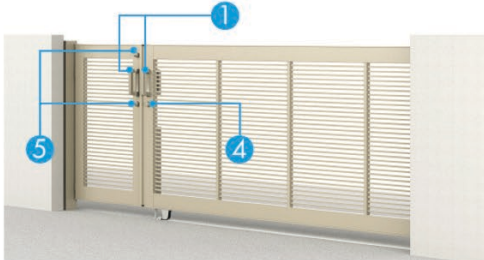
片引きタイプ



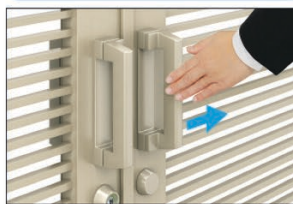
両引きタイプ



開き戸付きタイプ



1 ハンドル



開く方向にハンドルを押すだけで開く操作しやすいタイプです。また、ハンドルの色は各本体色に合わせた一体感のある仕上がりになっています。

2 ラッチ



扉を閉める際に扉側の突起が門柱に当たるとラッチが出てきて受け側にかかり、扉が跳ね返らないようにしています。

3 シリンダー・サムターン(引戸用)

外観側	
蓄光樹脂	ディンプル錠

●外側の鍵穴の周りには、夜間でも確認しやすい蓄光樹脂を採用し、鍵が入りやすいスリ鉢形状です。

●ピッキングやキーを複製されにくい、ディンプルキーを採用しています。(片引き・両引き・開き戸付きタイプ兼用)

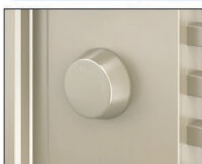
内観側	
開	閉

内：着脱式ツマミサムターン

●家側は状況により使い分けができる仕様です(工場出荷時は、ツマミ式となっておりますが、現地でツマミ部を取りはずし、簡易錠(コイン式)としても使用できます)。また、施錠錠の状態が確認しやすい開閉マークを採用しています。

注 ●ツマミサムターンが不要の場合には、ドライバーなどで取りはずしてください。

4 ダミーシリンダー



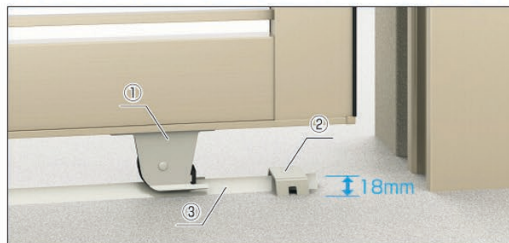
開き戸付きタイプと両引きタイプの受け側扉はダミーシリンダーになります。

5 シリンダー・サムターン(開き戸用)

外観側		内観側	
ディンプル錠(下側)	サムターン(上側)	サムターン(上側・下側)	閉

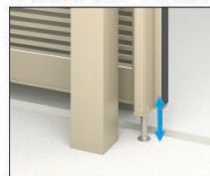
操作性

安定した操作性でスムーズな開閉が行えます。



- 【戸車】**
ステンレス製の戸車を採用しています。また、戸車ストッパーとの接合面には、開閉時の衝撃を柔らげるクッション材を装備しています。
- 【戸車ストッパー】**
開閉時のレールからの脱輪を防止し、G.L面からの飛び出しを最小限(18mm)に抑え、通行する際につまづきにくくしました。
- 【レール】**
レールはスチール製とステンレス製の2種類から選べます。

④【落し棒(引戸本体用)】



オプション

引戸本体を開いた状態で固定できます。手動タイプの場合、開いた扉が風で動くこともありますので、特におすすめです。

⑤【レールガイド】

