

Wood-Look Patio Cover NN

kunkel Works

Phone: 808-955-8211
kunkelWorks.com

ポリカーボネート板



ブラウンスモーク (BR)



ブルースモーク (AO)

ポリカーボネート板 (かすみ調)



かすみ (SI)

熱線遮断ポリカーボネート板



ブルースモーク (AO)



トラッドパイン (TP)
重厚感のあるトラッドパイン。トラディショナル+ナチュラルの表情が特長。

カジュアルホワイト (AW)
明るいライトカラーの木調色が住宅外観を軽やかに演出します。

チョコメイプル (CM)
落ち着いたあるチョコメイプルは、モダンな上質感を演出します。

見付け90mmのインパクトある意匠。

大きな垂木

90mm



本体色に合わせて3色をご用意。



トラッドパイン (TP)

カジュアルホワイト (AW)

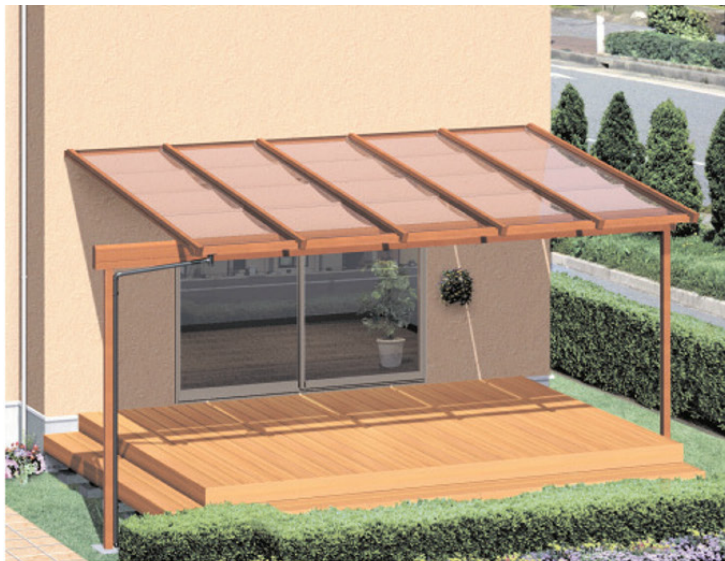
チョコメイプル (CM)

See many examples of locally installed Patio Covers at KunkelWorks.com

Call TODAY: 808-955-8211 • www.kunkelworks.com

NN Wood-Look Patio Cover

kunkel Works

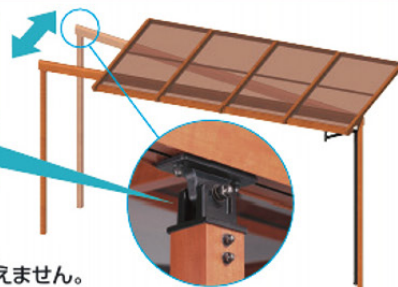


●屋根角度調整 対応可能。

左右柱位置の変更可能

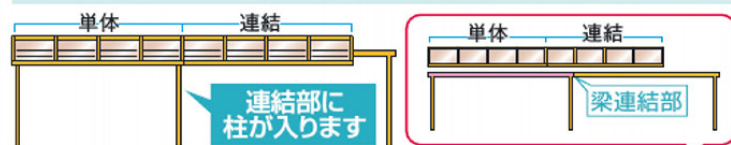
500mm以内の範囲で
躯体側に柱移動が可能

この金具が角度を吸収



注 ●左右の柱位置を変える場合、
屋根角度調整の対応は行なえません。

連結対応も可能



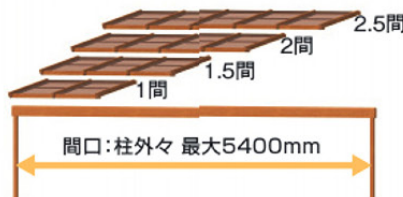
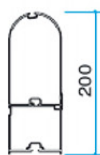
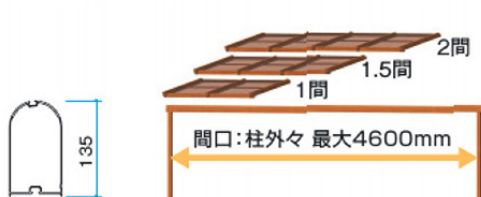
お願い 強度の関係上、梁1本の上に2つの屋根を設置することはできませんので、ご了解願います。

広々間口でスペースを有効活用

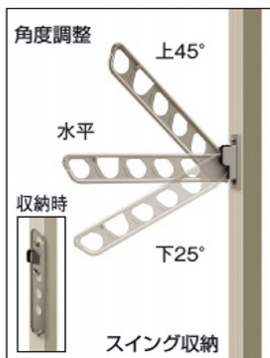
●単体の場合、屋根は梁上の任意の位置に取り付け可能です。

Atype使用の場合(出幅3~6尺)

Btype使用の場合(出幅3~10尺)



注 ●1500タイプの場合、間口
1間・1.5間はAタイプ、間
口2間はBタイプの梁をご
使用ください。



注 ●風速10m/s以上の強風
が続く場合、折りたたん
でください。
●日除けはカーテン生地
のため消耗品です。
●日除けの交換は、3年を
目処に行なってください。
●出幅移動納まりに日除けを設置する場合、出幅
移動桁を300mm以上躯体側に移動させると
きは、本体の出幅より1尺短い日除けを手配し
てください。

壁直付け型

収納式
■SAKA-02K



たて収納式
■SAKB-02K **NEW**



竿

■SAO



SAO-90	φ=2600
SAO-12	φ=3500
SAO-94	φ=2850
SAO-13	φ=3800

注 ●竿掛け[SAKA-02K(L)・SAKB-02K(L)・
SAKE-02K・SATK-02]との組み合わせ
の場合、端部キャップをいったん外してご使
用願います。

NN Wood-Look Patio Cover Details

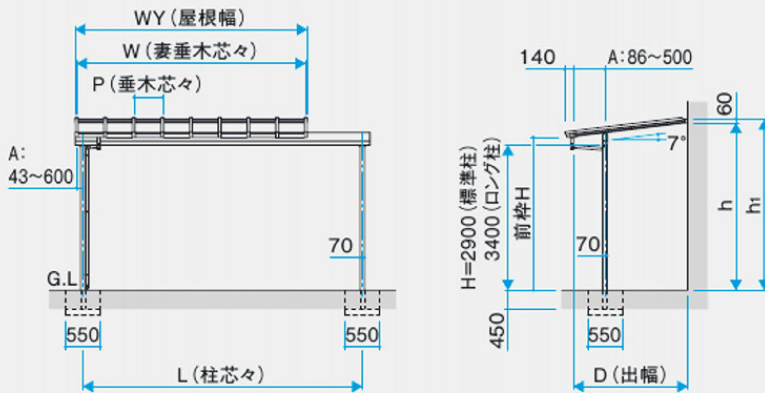


■桁仕様表

Bタイプ	
姿図	
	600タイプ
	梁セット3間 出幅6尺以下
	梁セット3間以下 出幅7~10尺

●NN型 (出幅9・10尺)

※Aは柱移動範囲を示します。



■間口 (W)、垂木 (P)

(単位: mm)

間口	W	垂木P	
		出幅9・10尺	
1.0間 (60)	1818	454.5	
1.5間 (90)	2727		
2.0間 (12)	3636		
2.5間 (15)	4545		

■出幅 (D)、高さ (前枠H・h・h₁)

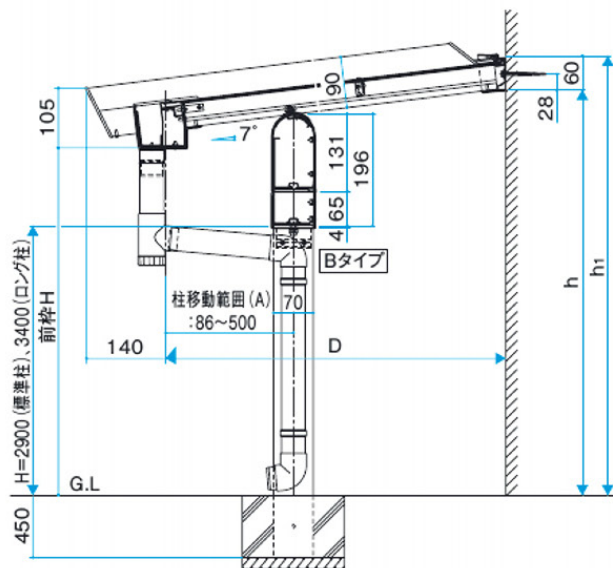
(単位: mm)

呼称出幅	D	柱移動範囲 (A) 3~10尺		標準柱			
		前枠H		h		h ₁	
		A:500時	A:86時	A:500時	A:86時	A:500時	A:86時
9尺 (90)	2714.5	3003.5	3055	3365.5	3416.5	3425.5	3476.5
10尺 (10)	3014.5			3402	3453.5	3462	3513.5

注 ●ロング柱の場合は上記高さ寸法+500mm

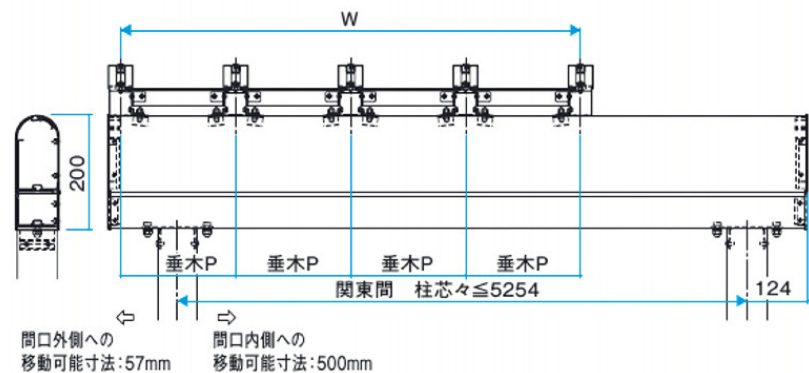
Measurements in Millimeters

●側面図 (出幅9・10尺)



●正面図

Bタイプ



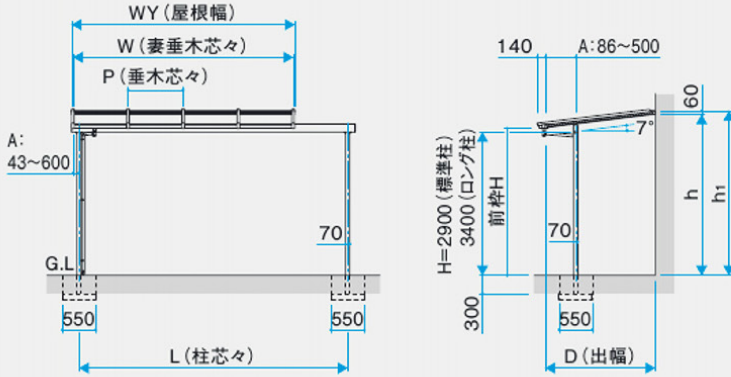
注 ●雨樋取り付け側の柱は73mm~383mmの範囲では移動できません。(雨樋の取り付けができないためです。)

NN Wood-Look Patio Cover Details



●NN型 (出幅3~8尺)

※Aは柱移動範囲を示します。



Measurements in Millimeters

■間口 (W)、垂木 (P)

(単位: mm)

呼称間口	W	垂木P	
		出幅3~8尺	
関東間	1.0間 (60)	1818	909
	1.5間 (90)	2727	
	2.0間 (12)	3636	
メーターモジュール	1.0間 (200)	2000	1000
	1.5間 (300)	3000	
	2.0間 (400)	4000	

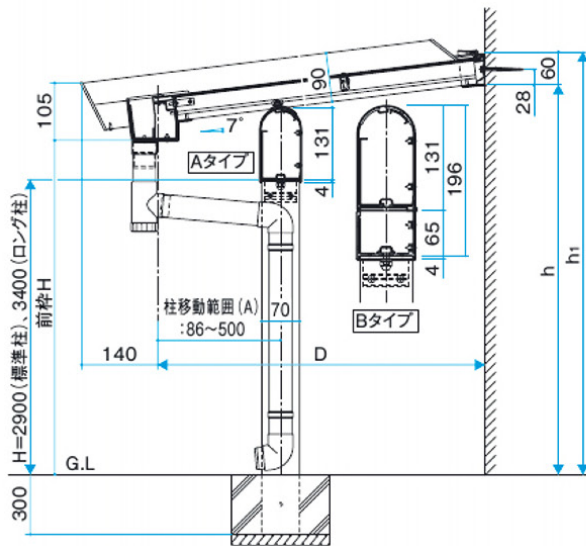
■出幅 (D)、高さ (前枠H・h・h1)

(単位: mm)

呼称出幅	柱移動範囲 (A) 3~10尺	標準柱					
		前枠H		h			
		A:500時	A:86時	A:500時	A:86時		
3尺 (30)	914.5	2938.5	2990	3079.5	3130.5	3139.5	3190.5
4尺 (40)	1214.5			3116	3167.5	3176	3227.5
5尺 (50)	1514.5	3003.5	3055	3153	3204	3213	3264
6尺 (60)	1814.5			3190	3241	3250	3301
7尺 (70)	2114.5	3003.5	3055	3291.5	3343	3351.5	3403
8尺 (80)	2414.5			3328.5	3379.5	3388.5	3439.5

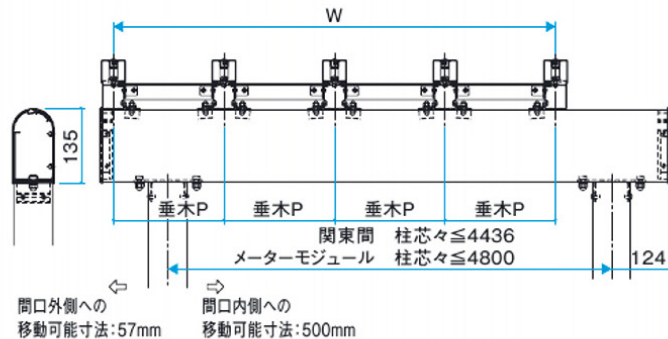
- 注**
- 関東間2.5間、メーター間500、出幅3~6尺の場合は上記前枠H、h、h1寸法+65mm
 - ロング柱の場合は上記高さ寸法+500mm

●側面図 (出幅3~8尺)



●正面図

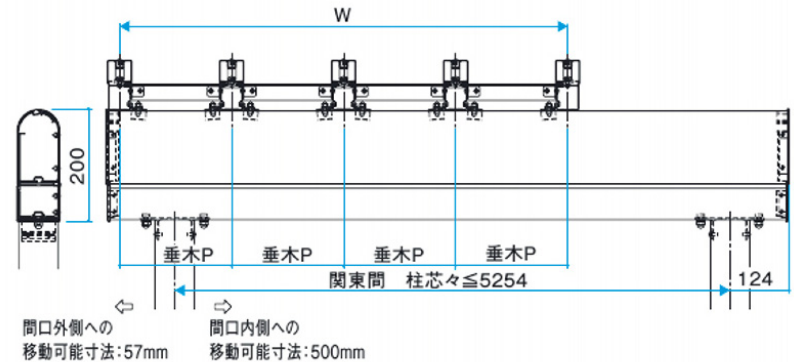
Aタイプ



- 注**
- 雨樋取り付け側の柱は73mm~383mmの範囲では移動できません。(雨樋の取り付けができないためです。)

■桁仕様表

姿図	Aタイプ		Bタイプ	
600タイプ	梁セット2.5間以下 出幅6尺以下	梁セット3間 出幅6尺以下	梁セット3間 出幅7~10尺	



- 注**
- 雨樋取り付け側の柱は73mm~383mmの範囲では移動できません。(雨樋の取り付けができないためです。)