

OSH-Stacking Gates

**kunkel
Works**

Japanese Commercial Grade

色

サンシルバー (SLC)

アーバングレー (UC)

ダークブロンズ (BD)

材質

アルミ形材 Height 1200,1400, 1600,1800

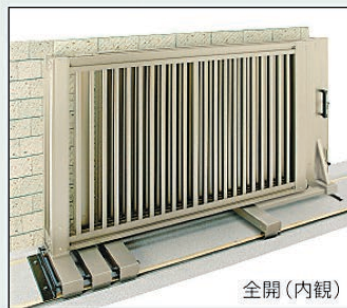


- 戸先に台車を追加することで操作性が一段と向上しました。



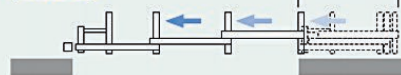
- 場所をとらないコンパクト収納。

扉を重ね合わせて収納するコンパクトタイプですから、ムダな収納スペースは必要ありません。扉は最大6枚までの連結と収納を可能としていますので幅広い間口対応を実現します。



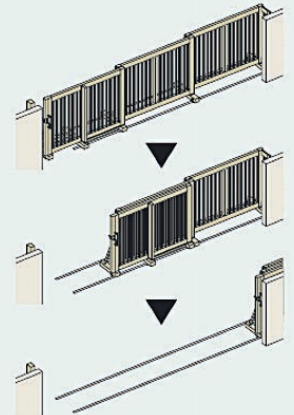
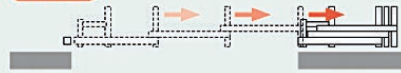
全開(内観)

使用時



収納スペース

収納時



- 引手(レバー式ハンドル錠)
- 両面シリンダー錠



引手には、操作性に配慮したレバー式ハンドル錠、錠には使い勝手の良い両面シリンダー錠を採用しています。



シリンダー錠: SL-80 U9
(美和ロック株式会社)
扉厚: 54mm
バックセット: 38mm

- 落し棒



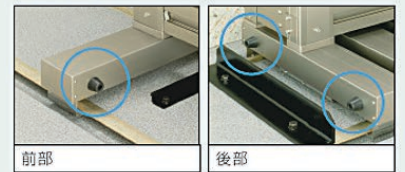
ステンレス製の丈夫な落し棒が、扉をしっかり固定します。安全性・防錆性に配慮しました。

- ガードフェンス



扉と壁とのすき間を隠すガードフェンスを標準装備。

- ストッパー



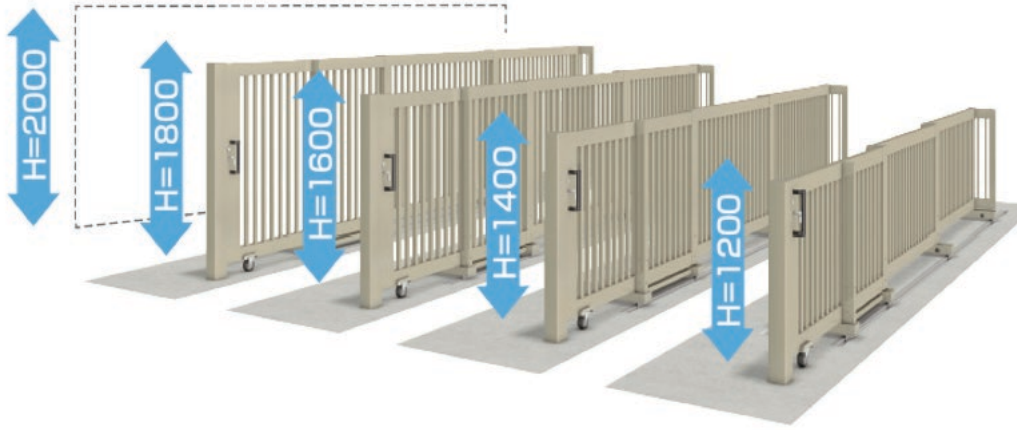
ストッパー部には、開閉時の衝撃を柔らげるクッション材を装備しています。

- レール



スチールレールとステンレスレールを用意。また、地面(G.L)と段差なく納まる溝型レールの採用や走行安定性を高める転倒防止機構付きなど、安全性に配慮した設計となっています(写真はスチールレール)。

Call TODAY: 808-955-8211 • www.kunkelworks.com



OSH-Stacking Gate - Styles

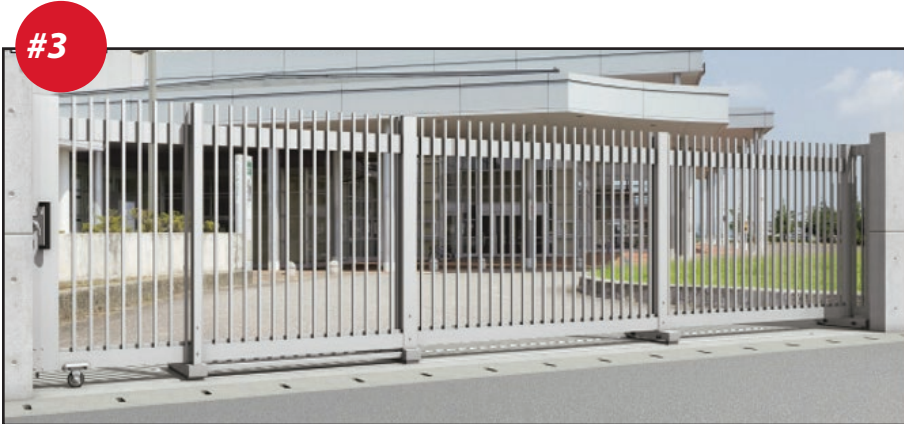
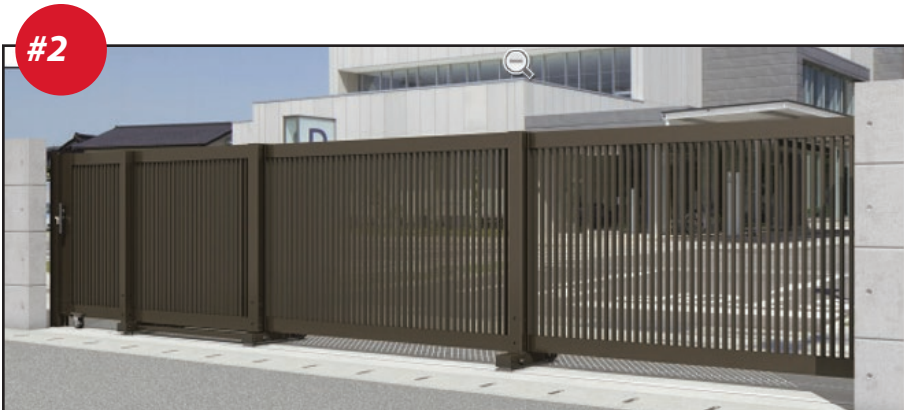


●両面シリンダー錠



シリンダー錠: SL-80 U9 (美和ロック機製)
扉厚: 56mm
バックセット: 38mm

操作性の高いレバー式ハンドル錠を採用しています。(両面シリンダー仕様)



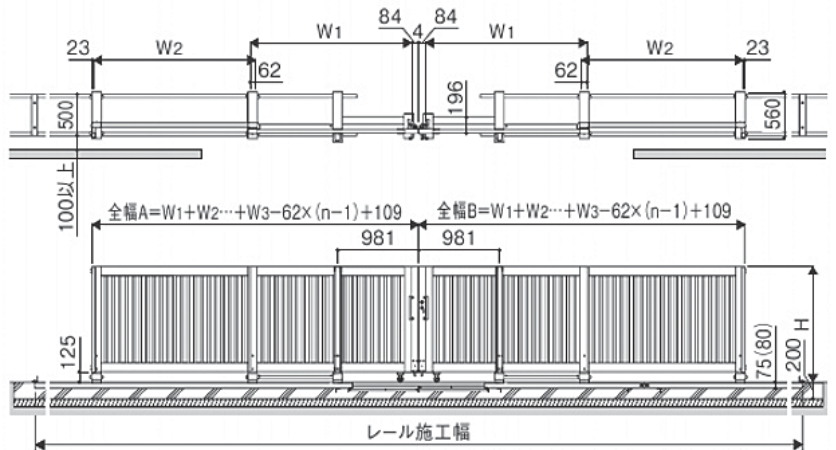
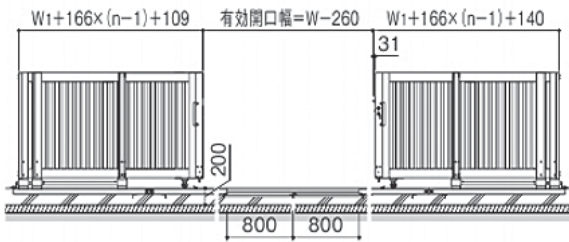
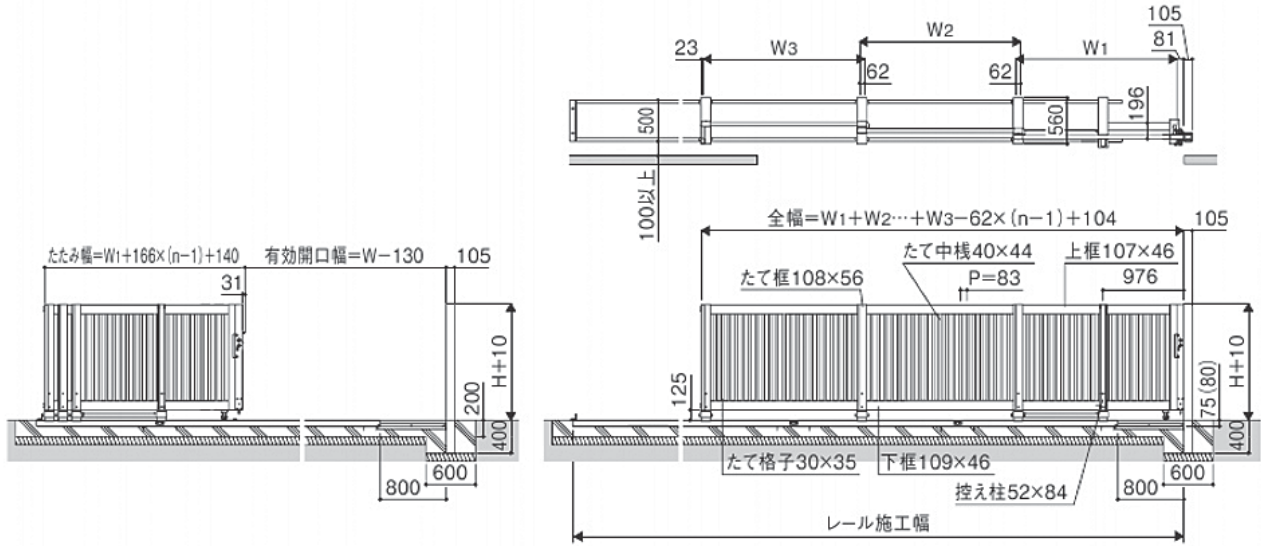
Matching Pedestrian Gates are available

RO-Stacking Gate

Height 1400, 1600, 1800



色 サンシルバー (SLC) アーバングレー (UC) ダークブロンズ (BD) 材質 アルミ形材



() 内寸法はステンレスレール納まりの場合。

1型 たて格子タイプ
片引きセット (3連結の場合)

		■ $W_1 \cdot W_2 \cdot W_3$	
W	たて格子本数	W15	1458
15	14	W20	1956
20	20	W25	2454
25	26		

