

*Product Details*



**PJR Port - Round Edge** Max Span 8 Meters (26'-3")



*Cantilever Max Span 3.3 meters (10'-10")*

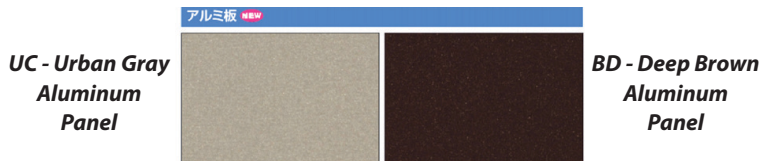
**Call TODAY: 808-955-8211 • [www.kunkelworks.com](http://www.kunkelworks.com)**

## Color and Panel Choices

### Metal Color Choices



### Roof Panel Choices: **Aluminum**



### Roof Panel Choices: **Polycarbonate (Lexan)**



	Brown Panel	Blue Panel	Frosted Panel	AO Heat-Cut	Frosted HC	Infra-red DR
<b>Heat-cut Ratio</b>	45%	40%	16%	83%	70%	72%
<b>Visible Light</b>	34%	20%	88%	11%	76%	27%
<b>UV-Ray Cut</b>	100%	100%	100%	100%	100%	100%

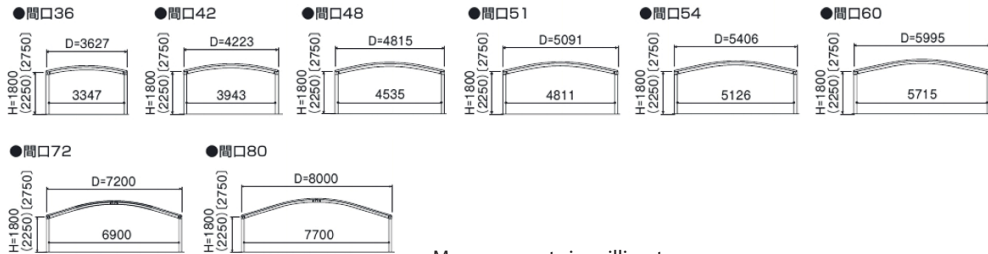


# Product Info

# kunkel Works

Phone: 808-955-8211

ワイド:間口36~60

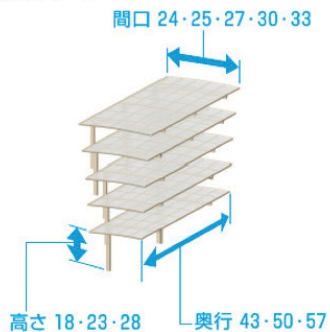


Measurements in millimeters

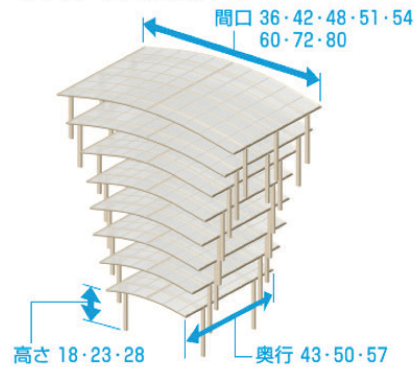


## カムファイ エース! POINT 使い勝手に配慮した豊富なサイズ設定。

●基本タイプ



●ワイド・トリプル基本タイプ



## カムファイ エース! POINT スピーディーな施工性。

ねじの種類を少なくし、ねじの本数も削減しました。



組み立てねじは、わずか3種類。ねじを共通化することにより、組み立て時間の短縮を図ります。<ねじ本数当社比20%減(5027サイズの場合)>

### 利便性

乗り降りしやすい【2本柱】 【ドレインエルボ】



ほとんどのサイズが2本柱となり、ドアの開閉に邪魔にならず、乗り降りしやすくなっています。

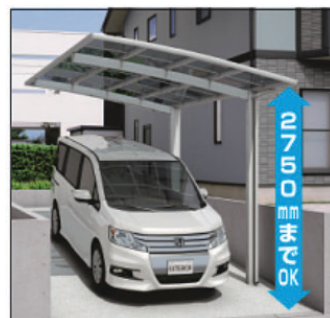
カムフィエース: 間口33サイズ、カムフィエーストリプルは片側3本柱になります。



雨樋内部に詰まったゴミを取り除けます。

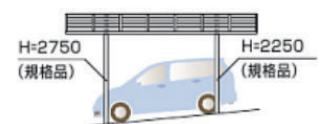
### SIZE

柱にH28サイズを設定し、さまざまな設置条件に対応。



水勾配・段差敷地にも規格品にて対応。

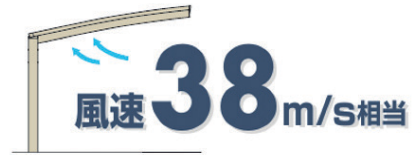
水勾配や段差敷地に、より幅広く対応するためにH28サイズの柱を設定。H28サイズの場合もH18・H23の柱と同じ本数での施工が可能です。



Call TODAY: 808-955-8211 • www.kunkelworks.com



### ●基本タイプ



### ●ワイド・トリプル基本タイプ

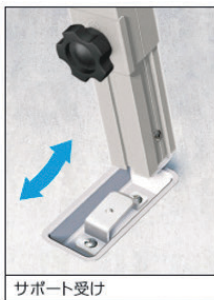


## Hurricane Anchors rest on the posts until needed

### 【着脱式サポートセット+パネル抜け防止材】



●耐風圧強度の数値は目安であり、商品保証値ではありません。



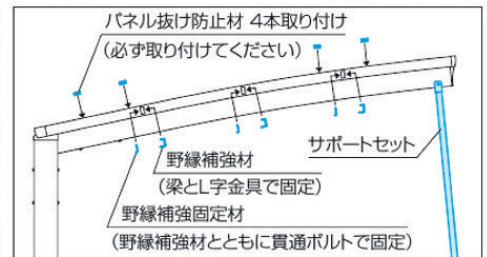
サポートセットは、着脱式で固定しやすく、収納時も柱にスッキリと納まります。また、サポート受けは埋め込みタイプとし、サポートセットを使用しない場合でも、つまずくことがないよう配慮しました。

## Panel Support Strips go across top of panels for added wind-resistance

### 【着脱式サポートセット+台風対策オプション】



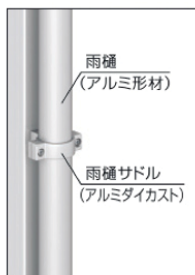
●耐風圧強度の数値は目安であり、商品保証値ではありません。



**注** ●台風対策オプションは、必ずサポートセットと組み合わせてください。

カムフィース	合掌	カムフィースワイド	カムフィーストリプル
●	×	×	×

### 【アルミたて樋セット】



破損しにくいアルミ製の雨樋とサドルです。

### 【柱ガード】

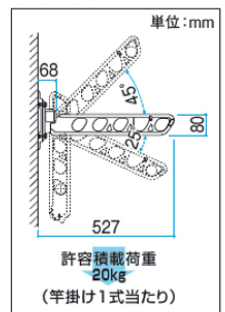


車の乗り降りによるドアの傷つきを抑制する、ゴム製の柱ガードです。取り付けねじの頭が見えない中空形状です (P.757参照)。  
※写真は2本使用例です。

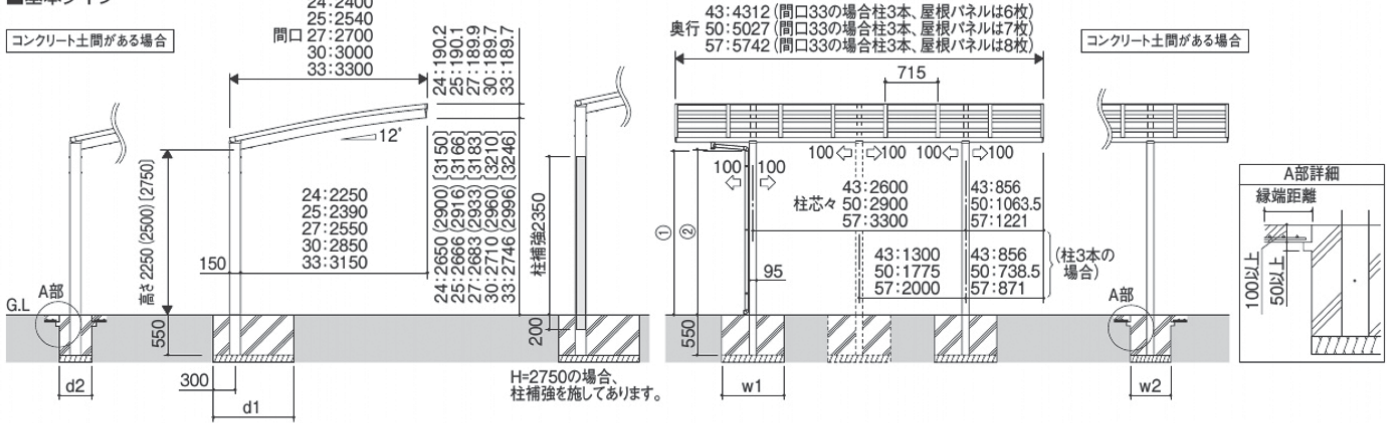
### 【竿掛けセット】



上45°、水平、下25°の3段階操作が可能です。アームのスイング収納により柱からの張り出し幅を抑えます (P.757参照)。



### ■基本タイプ



( )内は高さ2500、[ ]内は高さ2750の場合。

		間口				
		24	25	27	30	33
d1	奥行 43	1000	1000	1000	1200	1100
	奥行 50					
	奥行 57	1050	1050	1200	1350	1100
w1	奥行 43	900				
	奥行 50					
	奥行 57					

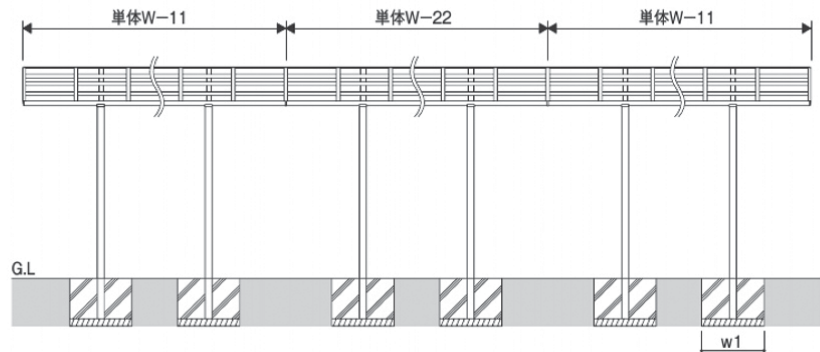
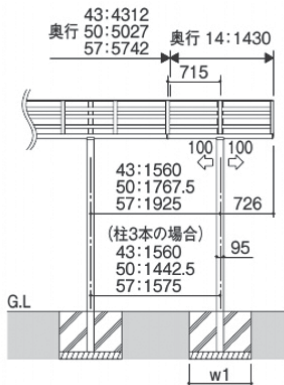
		間口				
		24	25	27	30	33
d2	奥行 43	450				
	奥行 50					
	奥行 57					
w2	奥行 43	500	500	500	600	600
	奥行 50					
	奥行 57	550	550	600	700	600

①エルボ下端からG.Lまでの高さ

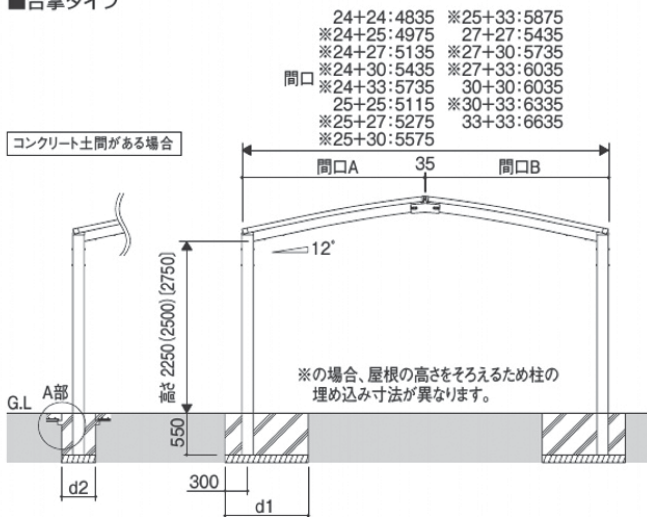
奥行	間口	H23	H25	H28
43	24~33	2260.7	2510.7	2760.7
	24~30	2242.5	2492.5	2742.5
	33	2270	2520	2770
50	24~30	2228.8	2478.8	2728.8
	33	2263.8	2513.8	2763.8

②ドレインエルボ下端からG.Lまでの高さ

H23	H25	H28
2254	2504	2754

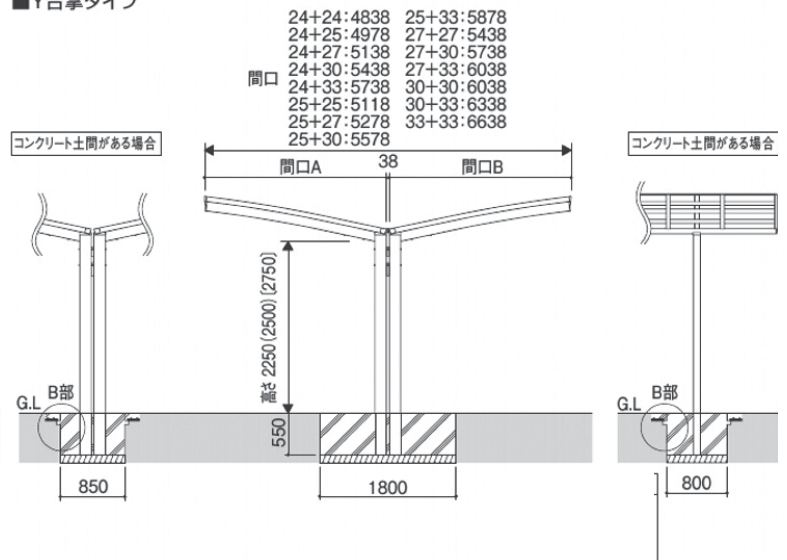


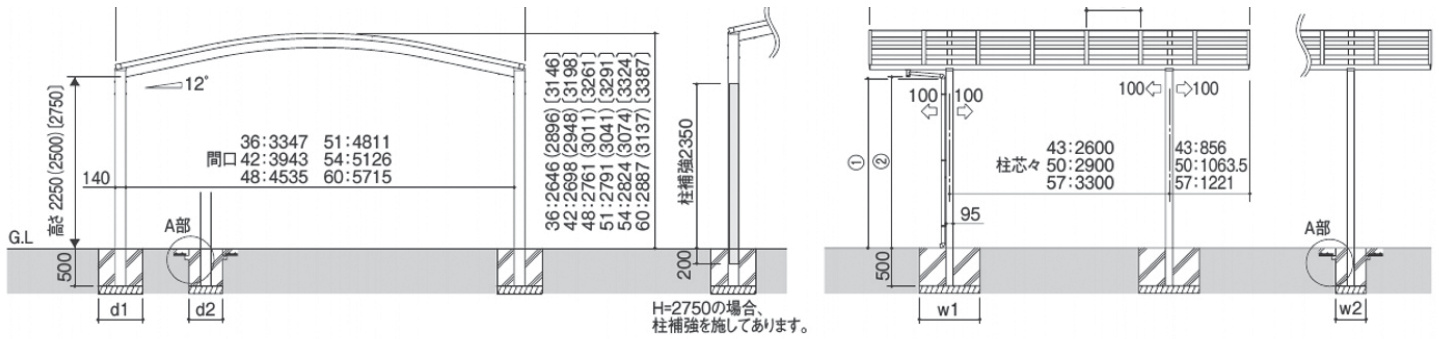
### ■合掌タイプ



( )内は高さ2500、[ ]内は高さ2750の場合。

### ■Y合掌タイプ





		間口					
		36	42	48	51	54	60
d1	奥行	43	600				
		50					
		57					
w1	奥行	43	800	900	900	1050	
		50	800	900	1050	1050	
		57	800	900	1050	1050	

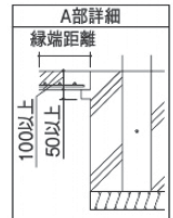
		間口					
		36	42	48	51	54	60
d2	奥行	43	450				
		50					
		57					
w2	奥行	43	400				
		50					
		57					

①エルボ下端からG.Lまでの高さ

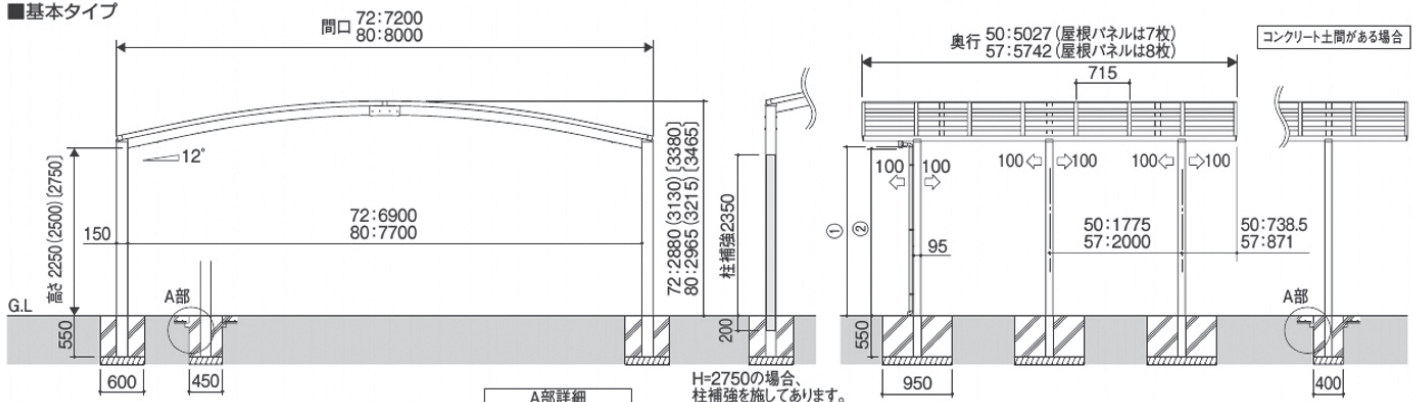
奥行	H23	H25	H28
43	2262.8	2512.8	2762.8
50	2244.6	2494.6	2744.6
57	2230.9	2480.9	2730.9

②ドレインエルボ下面からG.Lまでの高さ

H23	H25	H28
2256.2	2506.2	2756.2



■基本タイプ



( )内は高さ2500、[ ]内は高さ2750の場合。  
トリプル(間口72、80)に奥行延長と奥行連結タイプはありません。

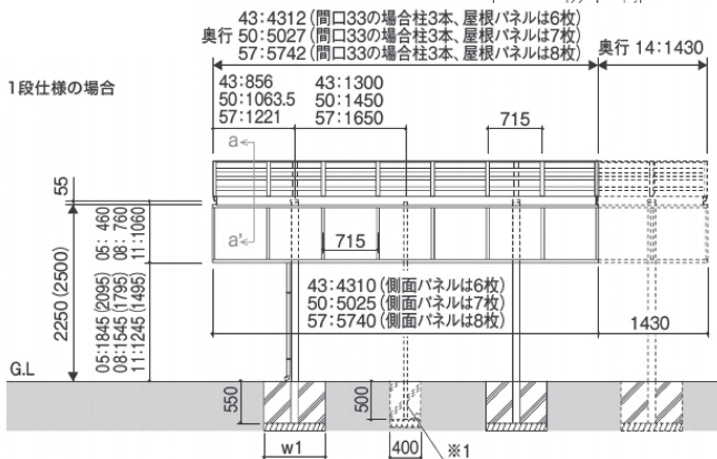


①エルボ下端からG.Lまでの高さ

奥行	H23	H25	H28
50	2271	2521	2771
57	2263.8	2513.8	2763.8

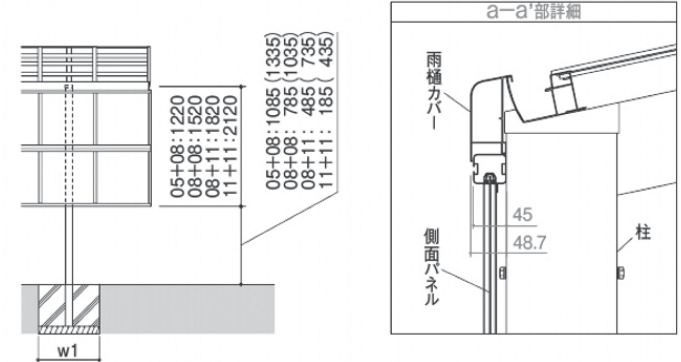
②ドレインエルボ下面からG.Lまでの高さ

H23	H25	H28
2254	2504	2754



( )内は高さ2500の場合。

2段仕様の場合



※1.間口33以外は、側面パネル用柱(50×70)になります。側面パネル高さ05の場合、柱は不要です。