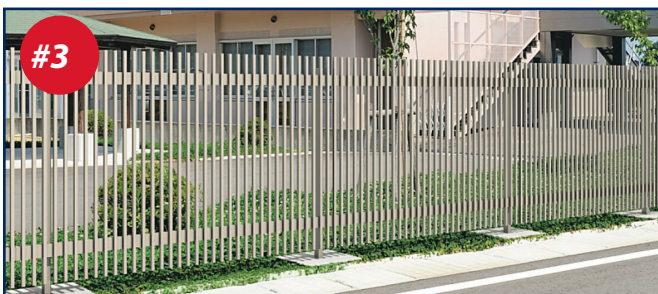
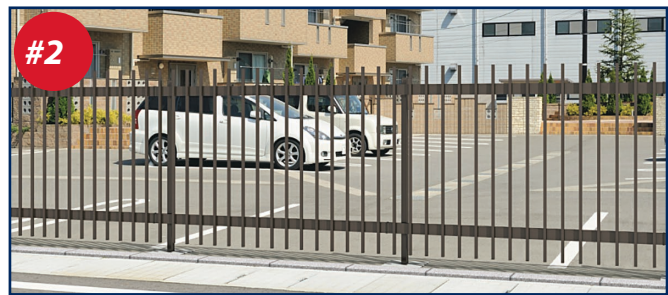
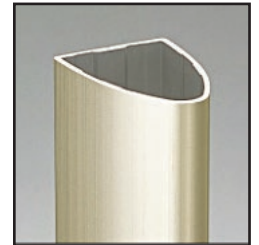
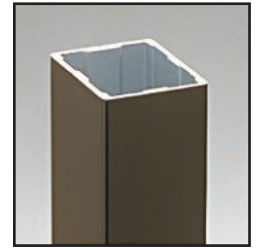


VOF - Commercial Fence

kunkel
Works



VOF - Commercial Fence



サンシルバー (SLC)

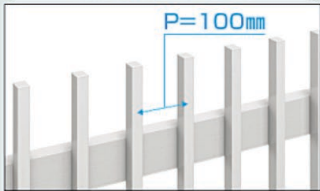
アーバングレー (UC)

ダークブロンズ (BD)

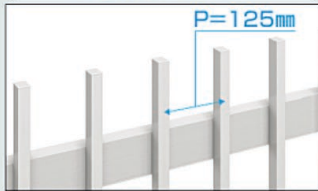
TPC トラッドパイン (TP) ダークブロンズ (BD)

木調部 形材部

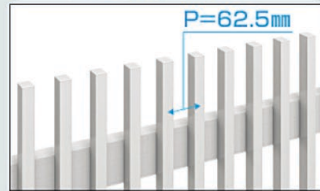
1型四角格子 / 格子ピッチ



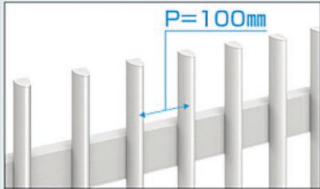
2型四角格子 / 格子ピッチ



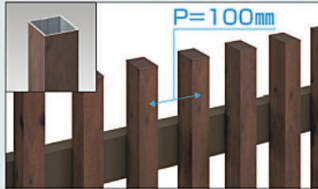
3型四角格子 / 格子ピッチ



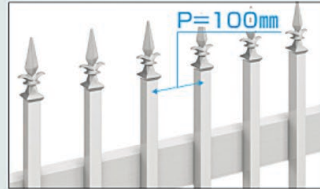
4型流線形格子 / 格子ピッチ



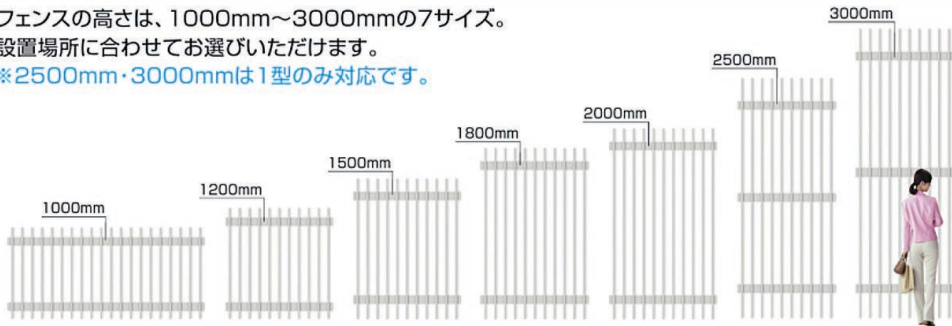
5型太格子 / 格子ピッチ



6型四角格子 (剣先飾り付き) / 格子ピッチ

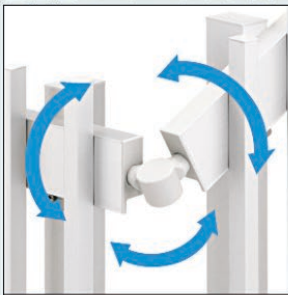


フェンスの高さは、1000mm~3000mmの7サイズ。
設置場所に合わせてお選びいただけます。
※2500mm・3000mmは1型のみ対応です。

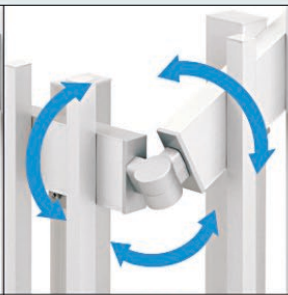


オプション

■自在コーナーブラケット

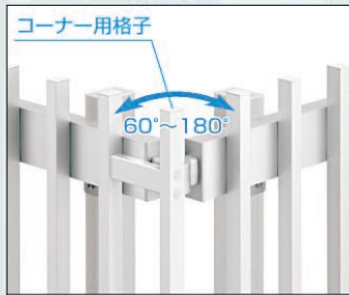


樹脂製

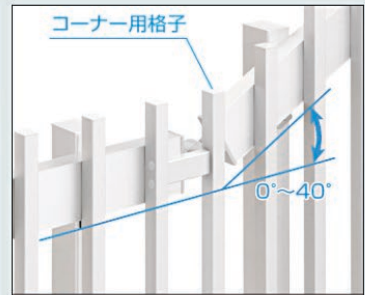


アルミダイカスト製

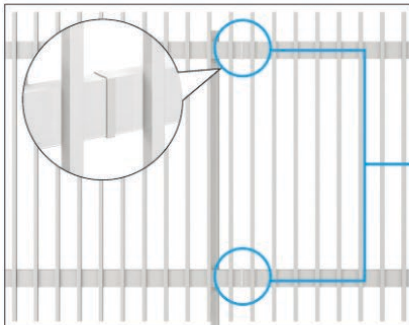
■コーナー用格子 オプション



コーナー使用例



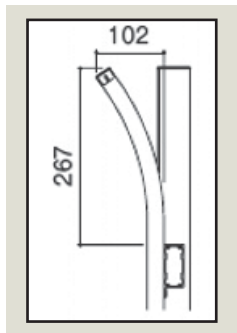
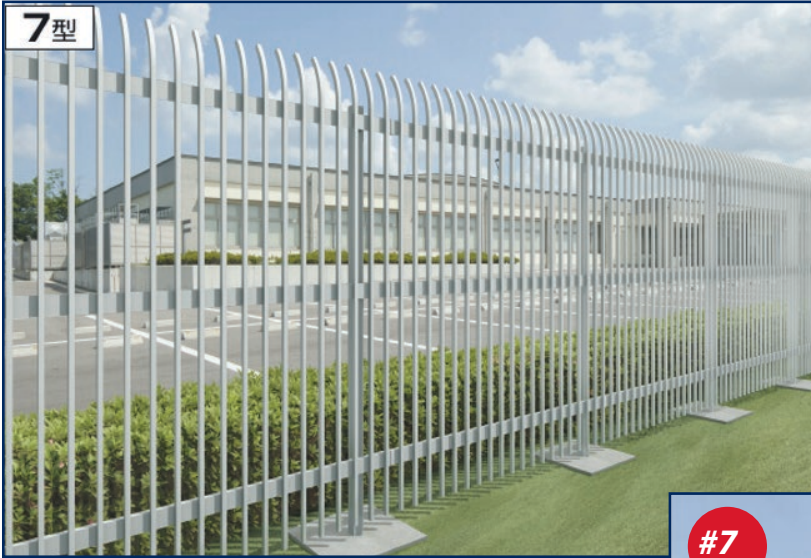
傾斜使用例



格子キャップ

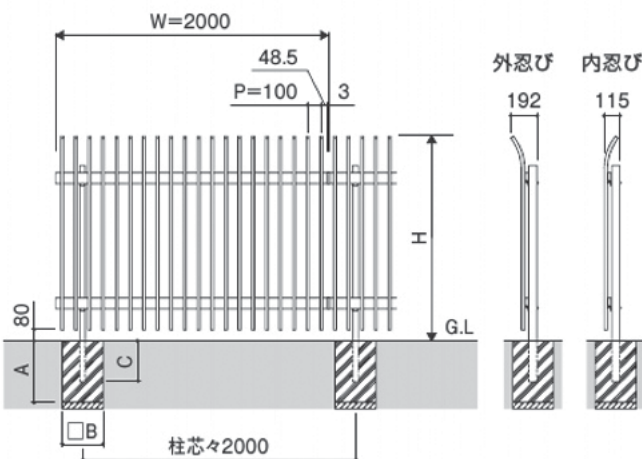
夏場の暑い外気温による形材の伸びやゆがみによる商品の変形を、連結部に設けたすき間

格子の下部にも樹脂製のキャップを採用することで、

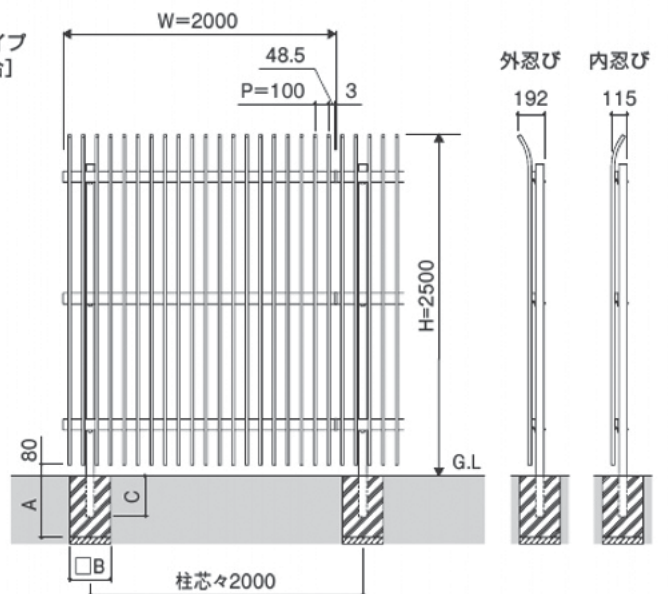


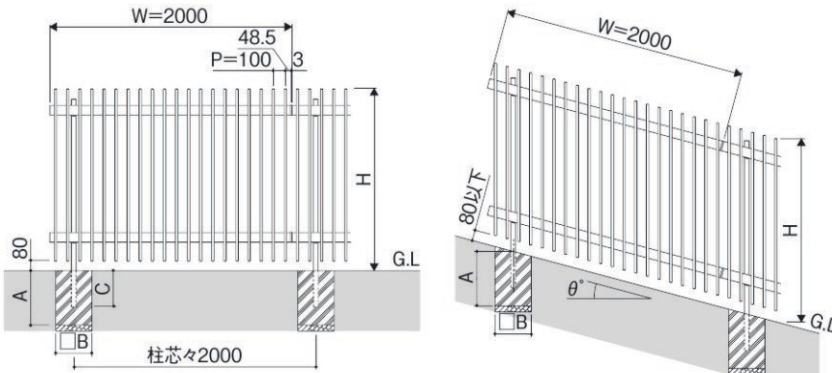
7型

フリー支柱タイプ [2015の場合]



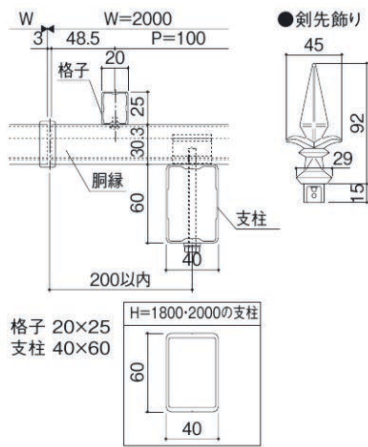
フリー支柱タイプ
2025の場合]



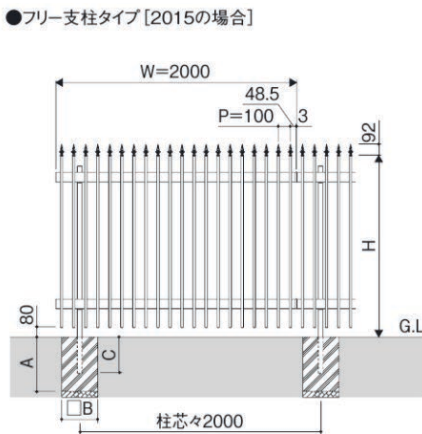


0 (製作ピッチ、その他条件あり)

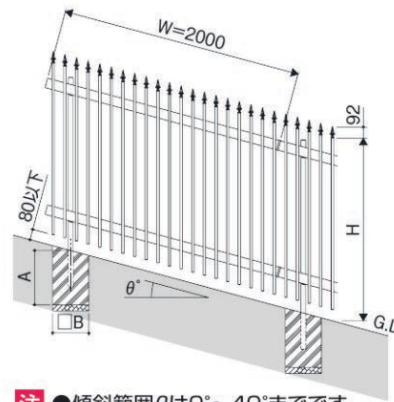
注 ●傾斜範囲θは0°~40°までです。



サイズ特注 200 ≤ W ≤ 2000、600 ≤ H ≤ 3000 (製作ピッチ、その他条件あり)



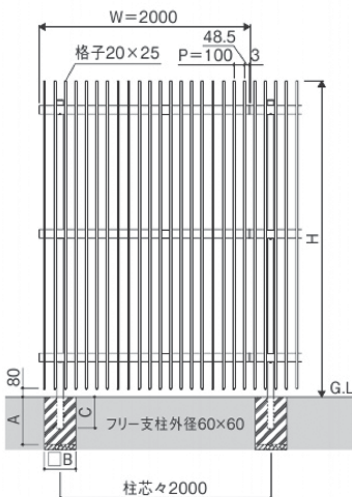
●傾斜地タイプ [2015の場合]



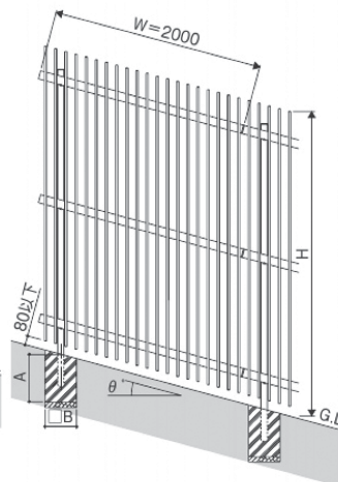
注 ●傾斜範囲θは0°~40°までです。

1型 ハイタイプ

フリー支柱タイプ [2030の場合]

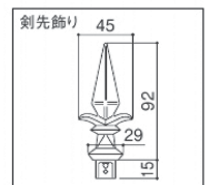


傾斜地タイプ [2030の場合]

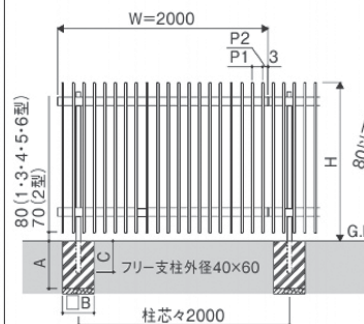


1~6型 格子ピッチ・格子 寸法表

	格子ピッチ		格子寸法
	P1	P2	
1型	100	48.5	20×25
2型	125	61	20×25
3型	62.5	29.8	20×25
4型	100	48.5	25×35
5型	100	48.5	35×50
6型	100	48.5	20×25

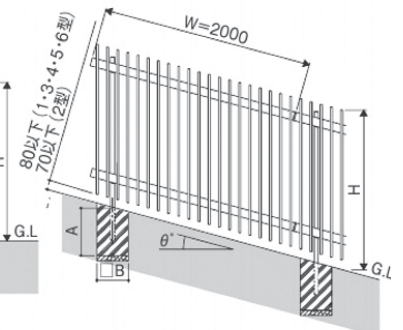


フリー支柱タイプ [2015の場合]



※本図は1型を示します。

傾斜地タイプ [2015の場合]



注 ●傾斜範囲θは0°~40°までです。